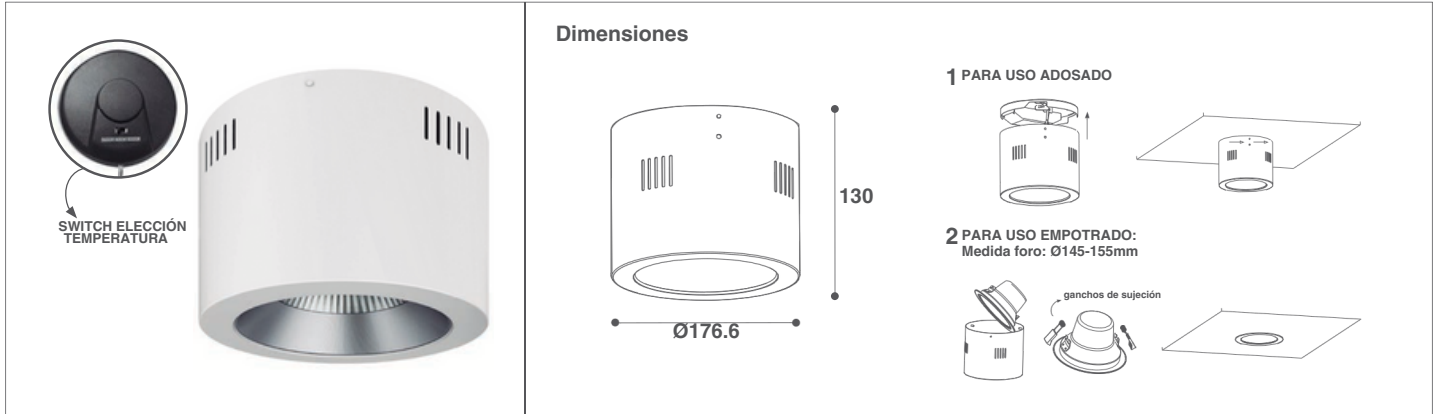


Downlight LED para Adosar y/o Empotrar

Downlight - Iluminación Comercial

77-602/LED20W/30K-40K-60K | 145909 | T001-L004-F012-S001 | I7750902119135



Datos técnicos

| | |
|----------------------|--|
| W | 20W |
| K | 3000K 4000K 6000K |
| Lm | 1640Lm 1800Lm 1800Lm 82Lm 90Lm/W 90Lm/W |
| Lm/W | 220-240V |
| V | 50-60Hz |
| Hz | IP20 |
| Índice de Protección | 80 |
| CRI | 48,000 h. |
| Lifetime | SMD 2835 |
| CHIP | |

Descripción

Downlight LED 20W circular para adosar y/o empotrar a techos. Luminaria LED de doble uso; en su forma original como downlight base cilíndrica permite ser adosado, en su forma opcional permite retirar el downlight de la base y empotrar el cuerpo de la luminaria al techo. Downlight LED cuenta con tres tipos de temperaturas de color para ser seleccionado por el usuario antes de la instalación.

Características de la Luminaria

- Material cuerpo: Aluminio y Metal
- Material difusor: Policarbonato
- Acabado: Mate - Exterior
Satinado - Interior

-Dimensiones cuerpo: Ø176.6x130mm

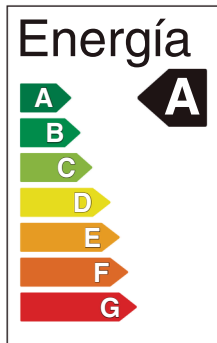
-Colores: Blanco

Usos

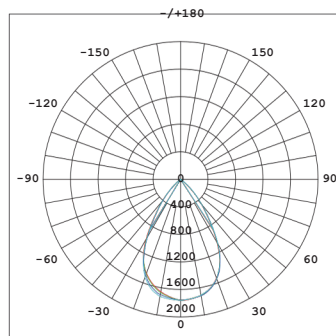
- Interiores Comerciales
- Residenciales
- Salas de conferencia
- Salones
- Auditorios
- Techos doble altura
- Tiendas
- Centros comerciales

Atributos

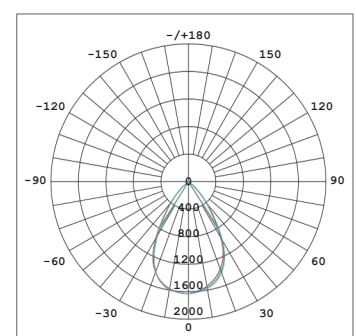
- Encendido instantáneo
- Libre de mercurio
- Baja emisión de calor
- Protección medio ambiente



Fotometría 4000K/6000K



Fotometría 3000K



IMPORTANTE: INDISPENSABLE PARA UN BUEN FUNCIONAMIENTO CONTAR CON LÍNEA FASE Y NEUTRO (EN CABLEADO) DE NO SER ASÍ SE ACORTARÁ EL TIEMPO DE VIDA ÚTIL DE LA LUMINARIA, PRESENTARÁ PARPARDEO O NO SE APAGARÁ AL 100%.

