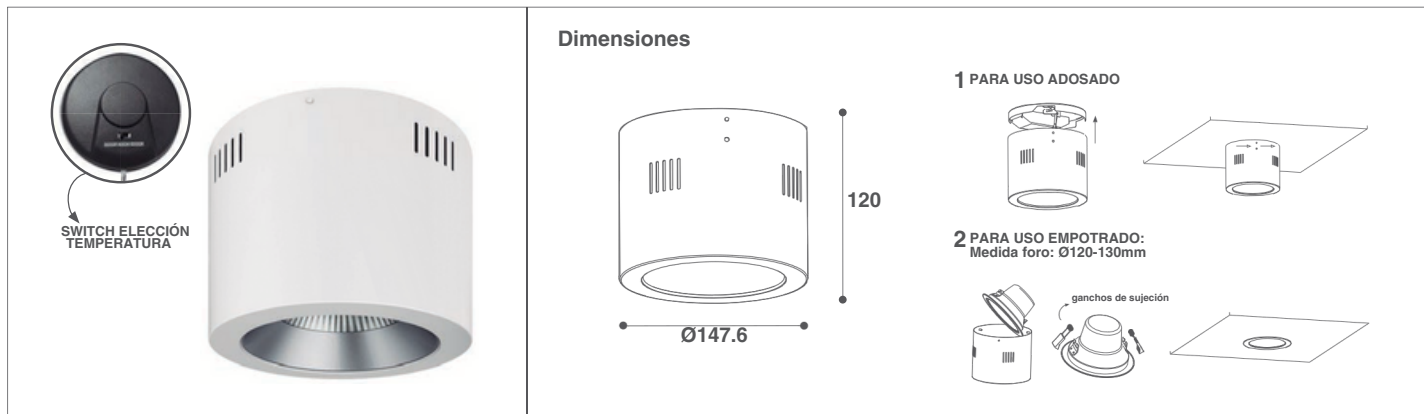


Downlight LED para Adosar y/o Empotrar

Downlight - Iluminación Comercial

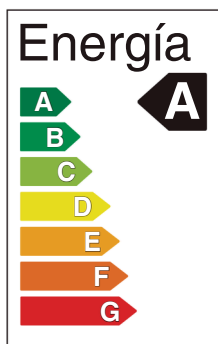
77-601/LED15W/30K-40K-60K | 145908 | T001-L004-F012-S001 | I7750902119128



Datos técnicos

W	15W
K	3000K 4000K 6000K
Lm	1200Lm 1320Lm 1320Lm 80Lm 90Lm/W 90Lm/W
Lm/W	220-240V
V	50-60Hz
Hz	IP20
Índice de Protección	80
CRI	48,000 h.
Lifetime	SMD 2835

CHIP



Descripción

Downlight LED 15W circular para adosar y/o empotrar a techos. Luminaria LED de doble uso; en su forma original como downlight base cilíndrica permite ser adosado, en su forma opcional permite retirar el downlight de la base y empotrar el cuerpo de la luminaria al techo. Downlight LED cuenta con tres tipos de temperaturas de color para ser seleccionado por el usuario antes de la instalación.

Características de la Luminaria

- Material cuerpo: Aluminio y Metal
- Material difusor: Policarbonato
- Acabado: Mate - Exterior
Satinado - Interior
- Dimensiones cuerpo: Ø147.6x120mm
- Colores: Blanco

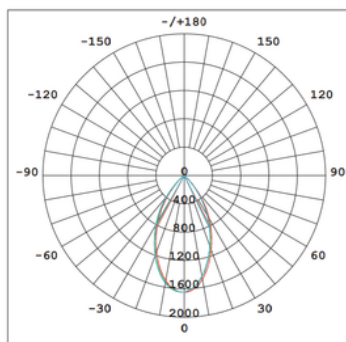
Usos

- Interiores Comerciales
- Residenciales
- Salas de conferencia
- Salones
- Auditorios
- Techos doble altura
- Tiendas
- Centros comerciales

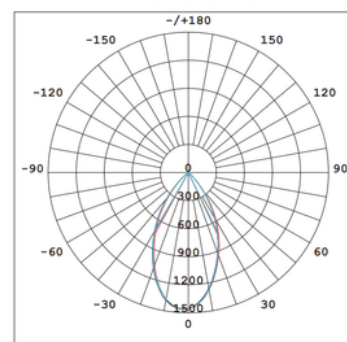
Atributos

- Encendido instantáneo
- Libre de mercurio
- Baja emisión de calor
- Protección medio ambiente

Fotometría 4000K/6000K



Fotometría 3000K



IMPORTANTE:

INDISPENSABLE PARA UN BUEN FUNCIONAMIENTO CONTAR CON LÍNEA FASE Y NEUTRO (EN CABLEADO) DE NO SER ASÍ SE ACORTARÁ EL TIEMPO DE VIDA ÚTIL DE LA LUMINARIA, PRESENTARÁ PARPARDEO O NO SE APAGARÁ AL 100%.



[@ferrekasacomercial](#)

[@ferrekasacomercialeirl](#)

Av. Tomas Marzano 1439, Surquillo

[@ferekasa1](#)

ventas1@ferrekasa.com.pe

www.ferrekasa.com.pe

