

Halospot LED para Empotrar

Spots- Iluminación Comercial

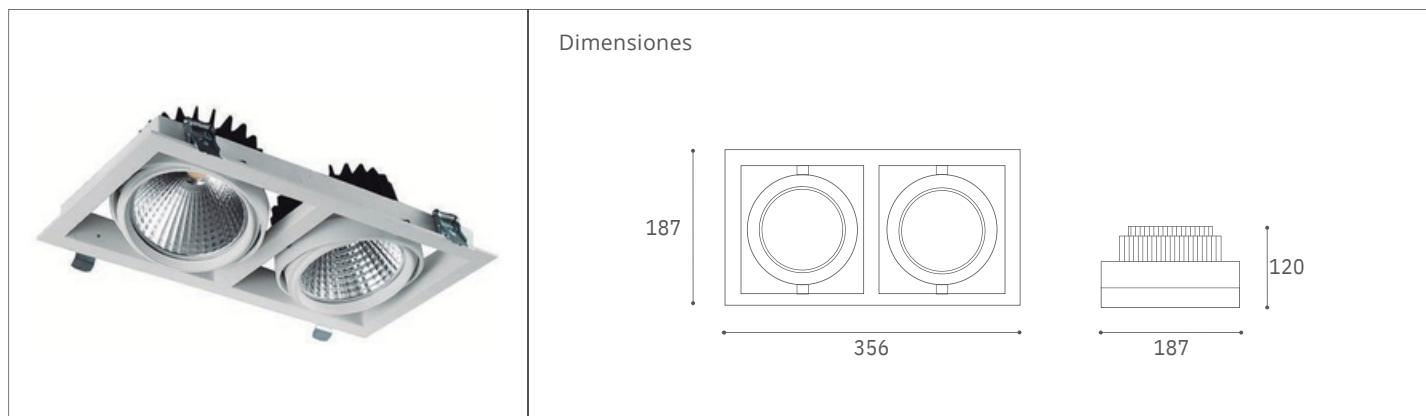
105-501/LED/2X25W/30K/WH

I 143683

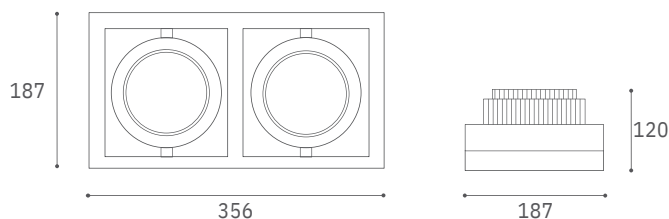
105-501/LED/2X25W/40K/WH

I 143684

LIGHTTECH



Dimensiones



Datos técnicos

W	50W
K	3000K 4000K
Lm	3300Lm 4400Lm
Lm/W	66Lm/W 88Lm/W
V	220V
Hz	60Hz
Índice de Protección	IP20
Lifetime	30,000 h

Descripción

Halospot LED doble 2x25W para empotrar. Cuerpo y disipador en aluminio moldeado a presión pintado en color blanco. Uso para interiores.

Características de la Luminaria

-Material cuerpo: Aluminio
-Acabado: Mate

-Dimensiones cuerpo: 356x187x120mm
-Colores: ○

Usos

-Espacios Comerciales
-Residenciales
-Oficinas

Atributos

-Encendido instantáneo
-Libre de mercurio
-Baja emisión de calor
-Protección medio ambiente

*Indispensable para un buen funcionamiento contar con línea fase y neutro (en cableado) de no ser así se acortará el tiempo de vida de la luminaria, presentará parpadeo o no se apagará al 100%.

@ferrekasacomercial

@ferrekasacomercialeirl

ventas1@ferrekasa.com.pe

Av. Tomas Marzano 1439, Surquillo

www.ferrekasa.com.pe



FERREKASA
Especialistas en iluminación y seguridad